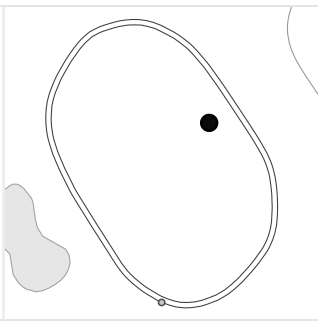
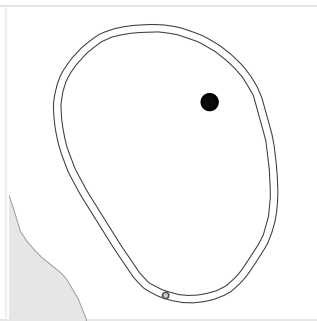


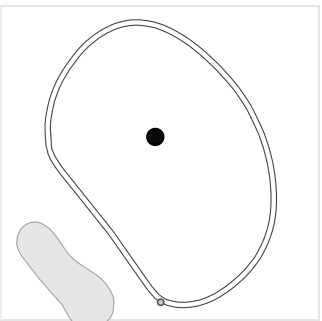
1
+5
D: 34
22 R4



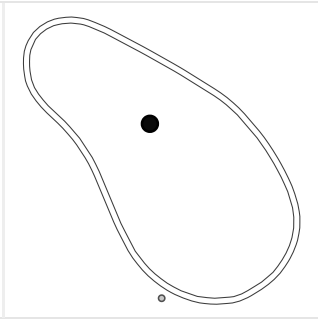
7
+5
D: 23
17 R4



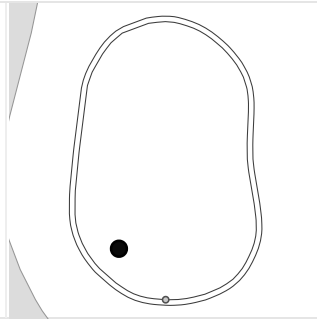
13
+3
D: 34
20



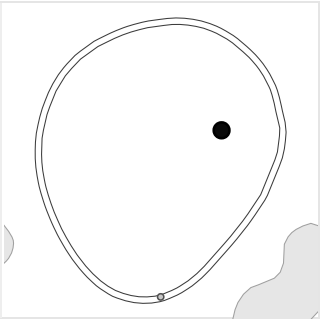
2
+4
D: 30
19 L9



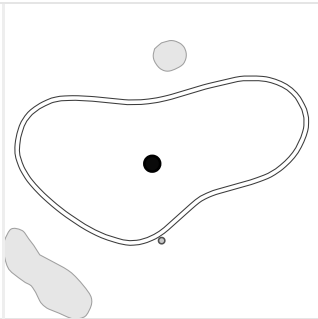
8
-10
D: 33
6 L4



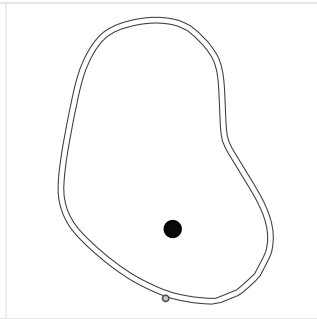
14
+3
D: 28
17 R6



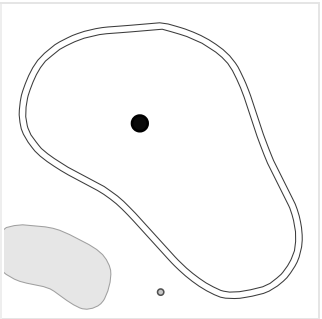
3
0
D: 23
11



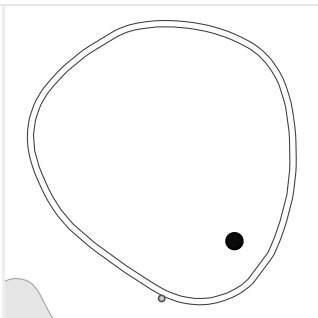
9
-8
D: 32
8



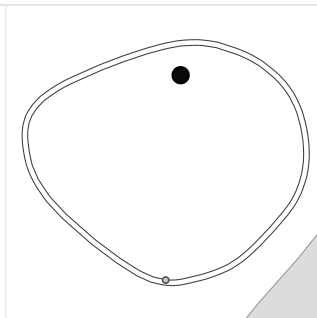
15
+4
D: 26
17



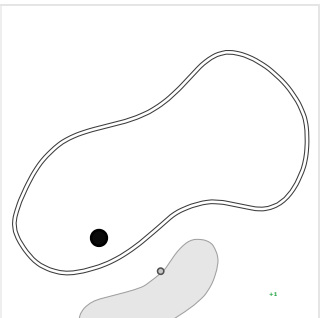
4
-8
D: 28
6 R4



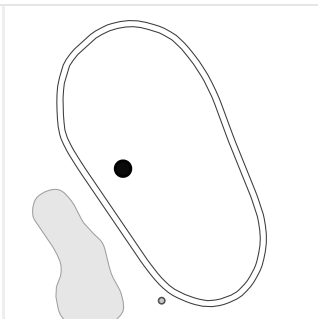
10
+10
D: 27
24



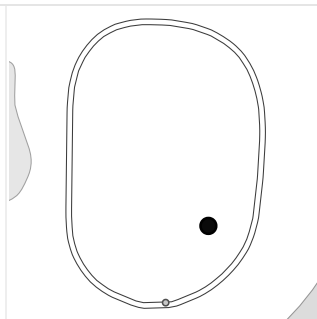
16
-14
D: 39
6 R8



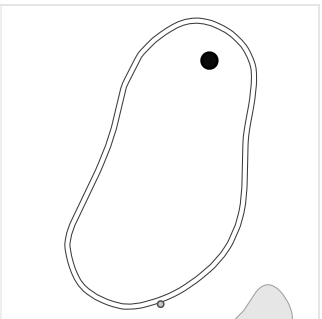
5
-1
D: 29
14 L4



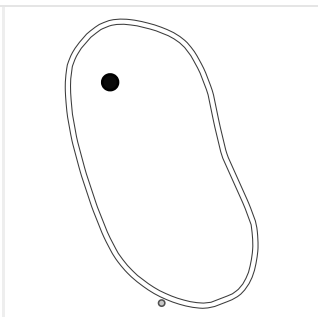
11
-7
D: 33
9 R5



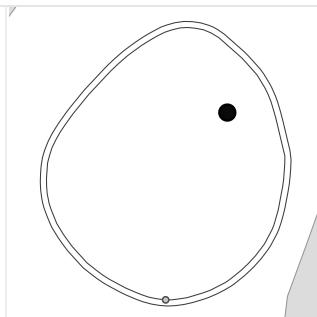
17
+13
D: 36
31 R5



6
+10
D: 35
28 L5



12
+5
D: 29
20 R5



18
+10
D: 34
27

